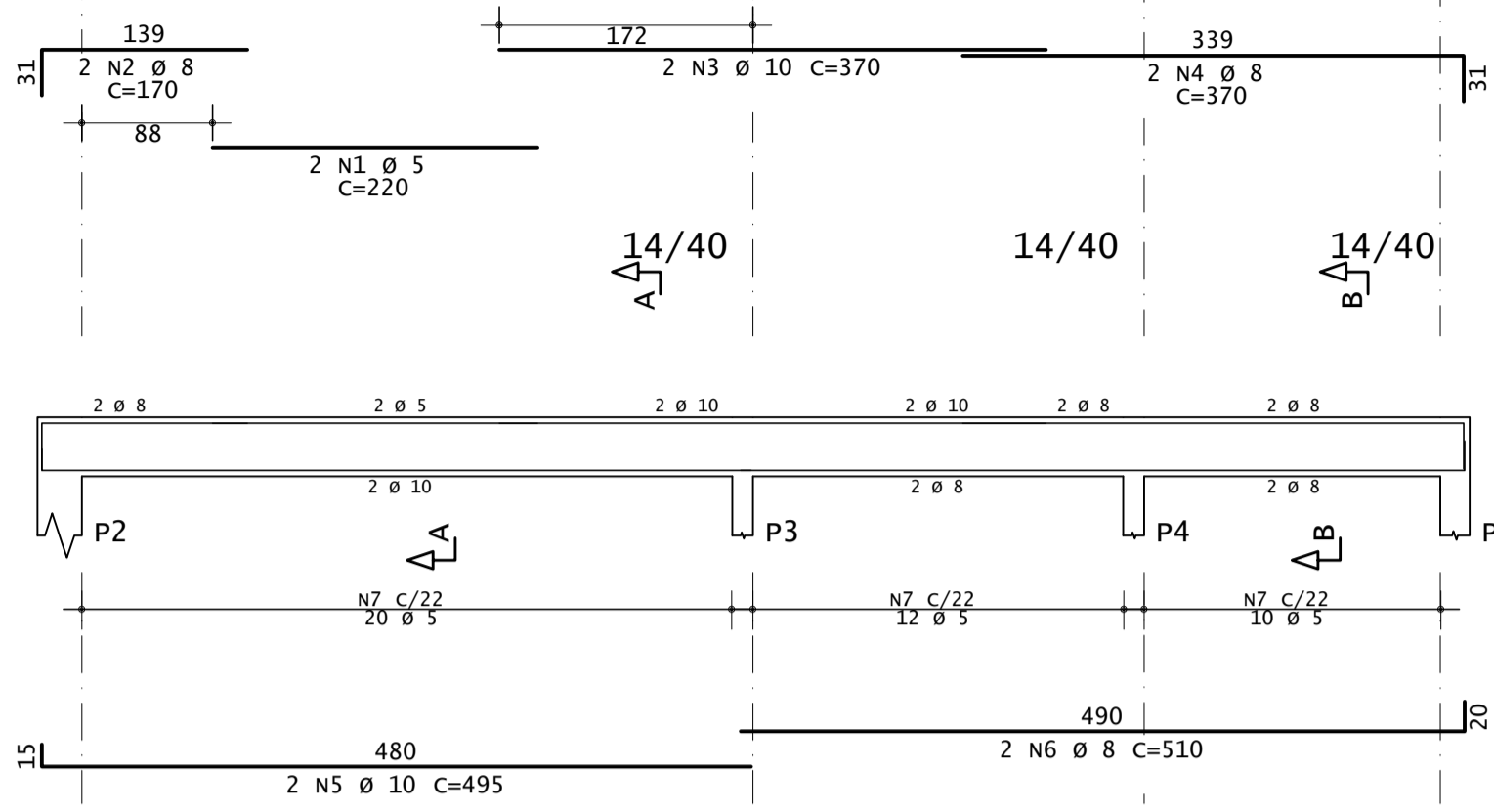
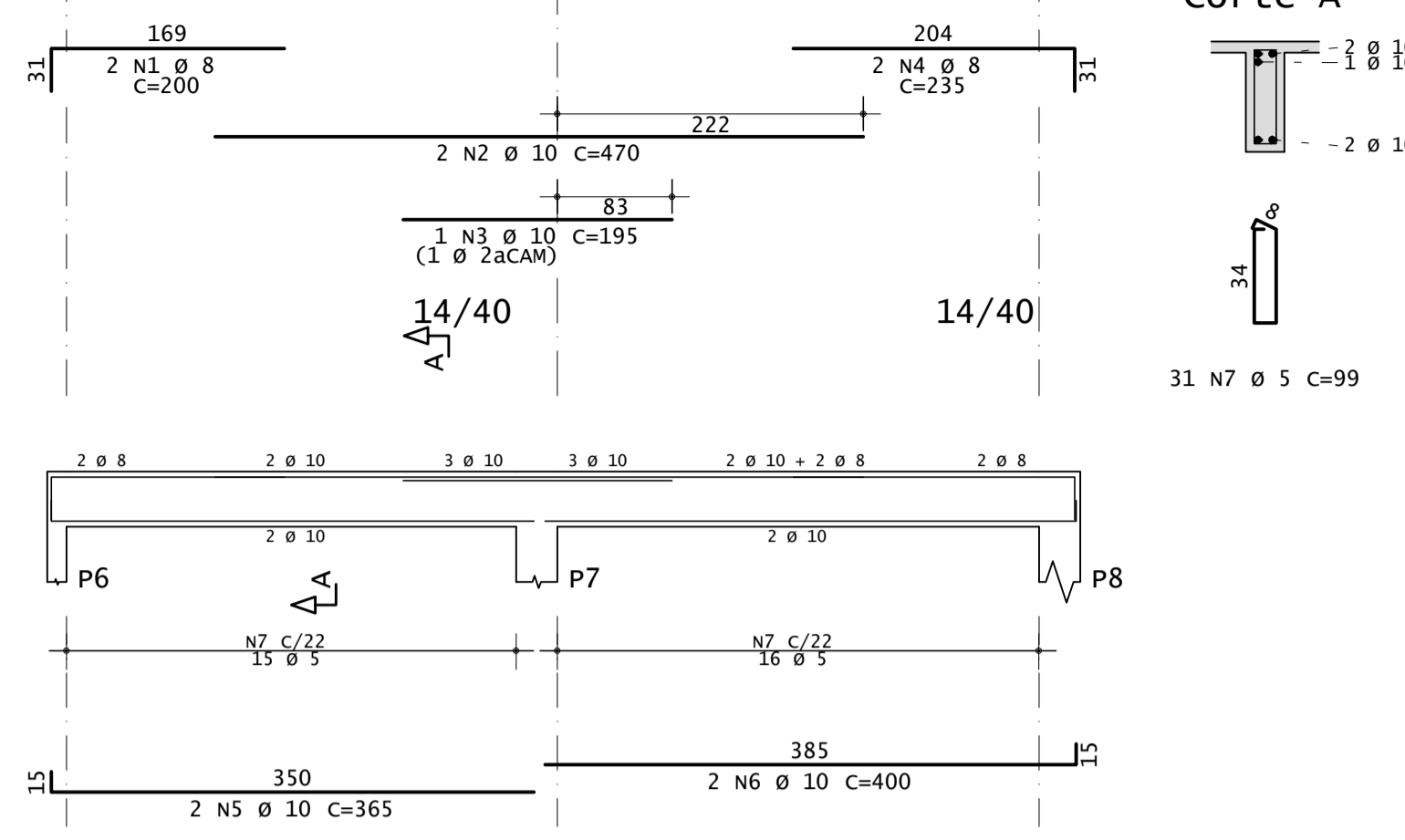


# VIGAS DE COBERTURA - ESC: 1:50

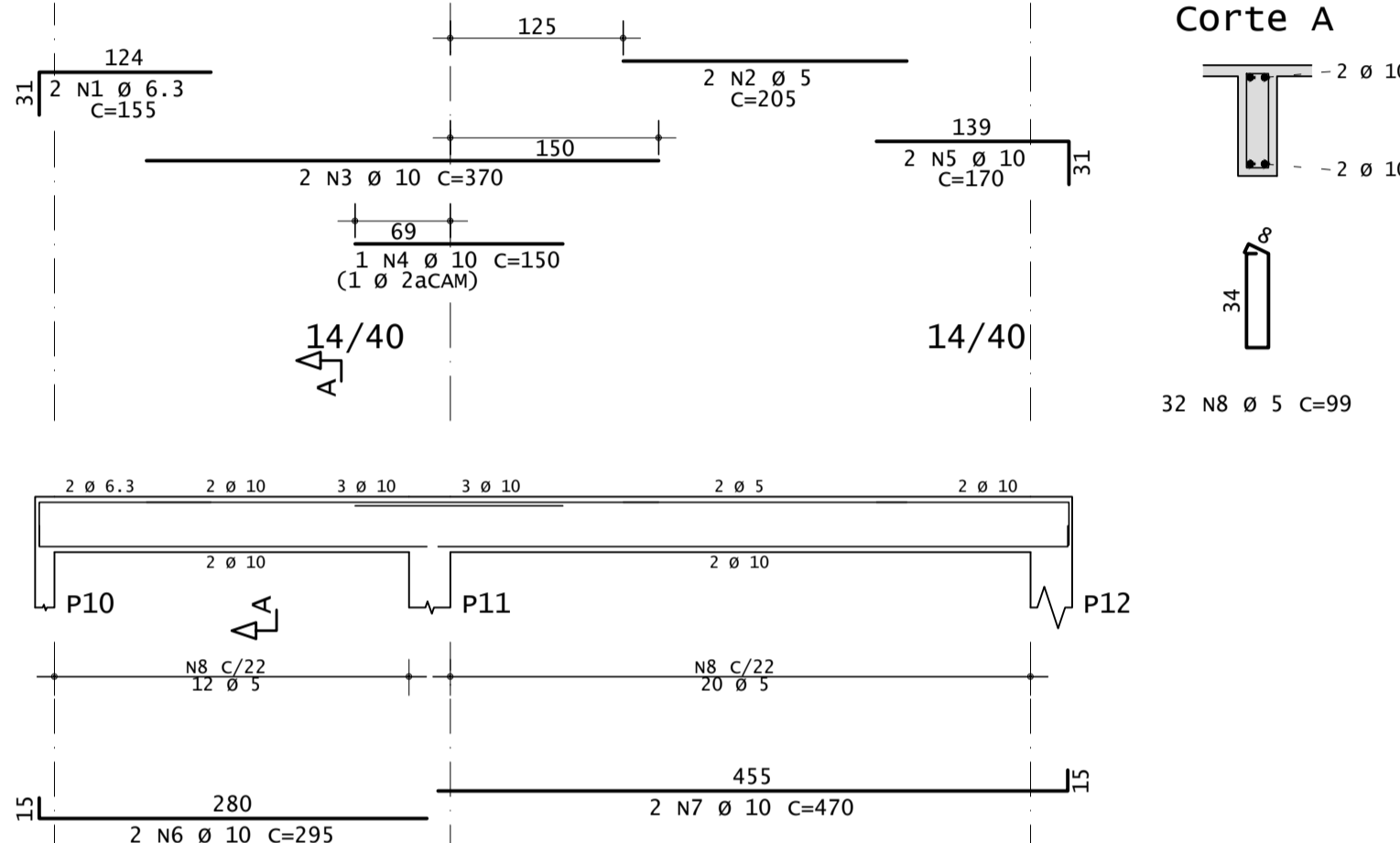
V1



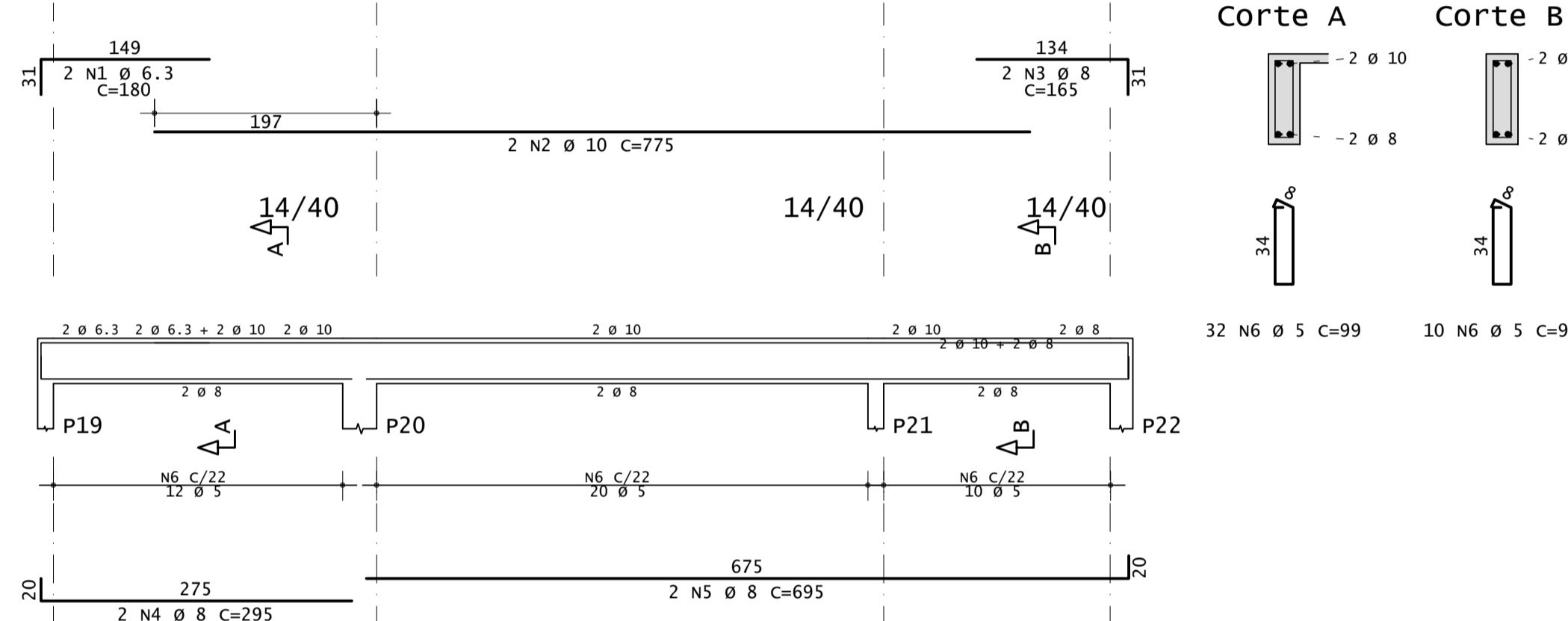
V2



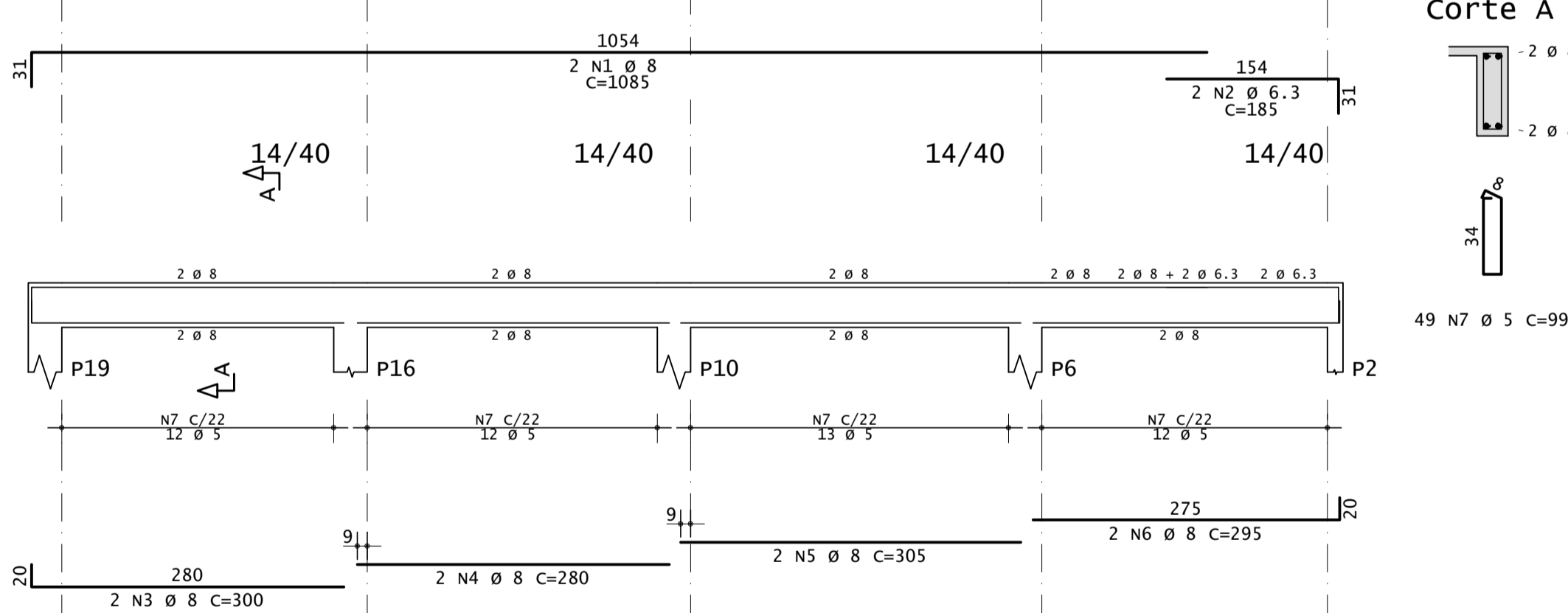
V3



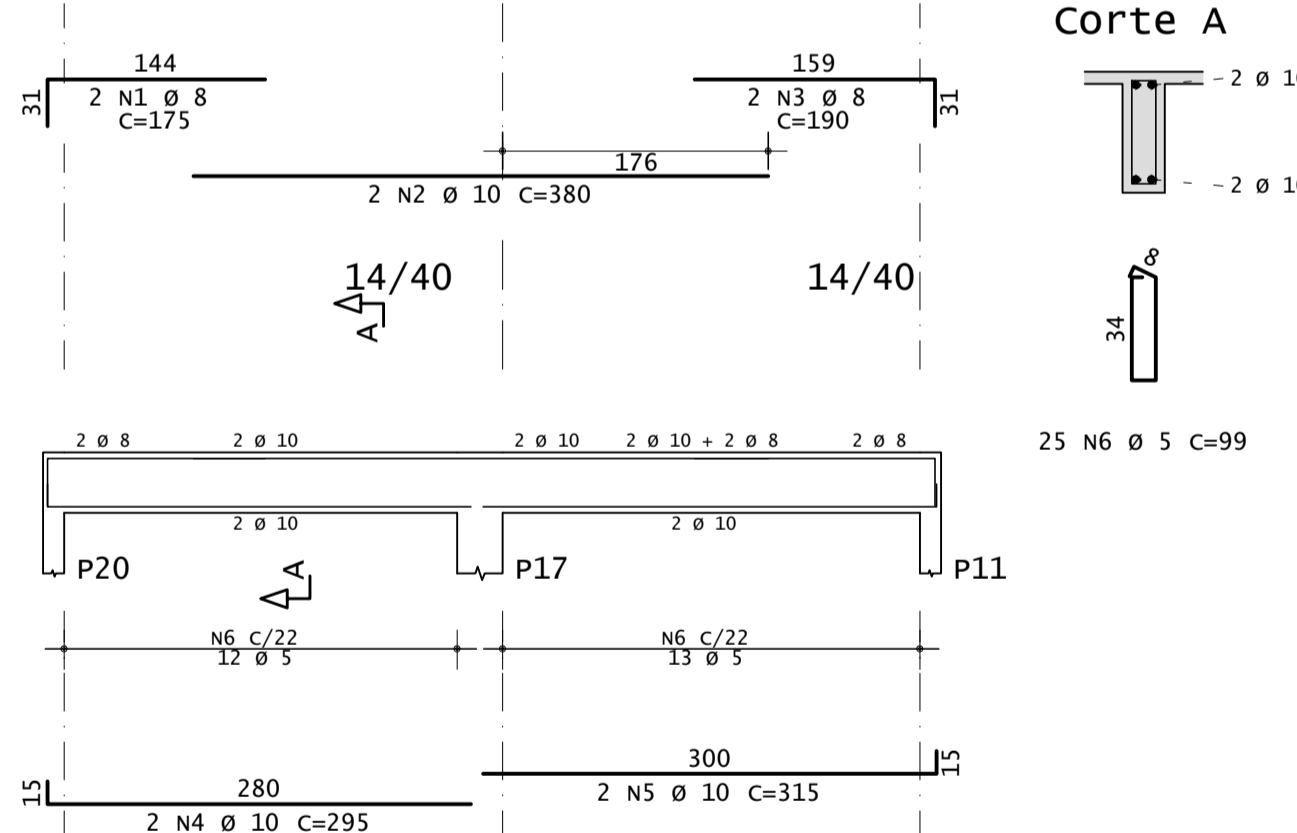
V4



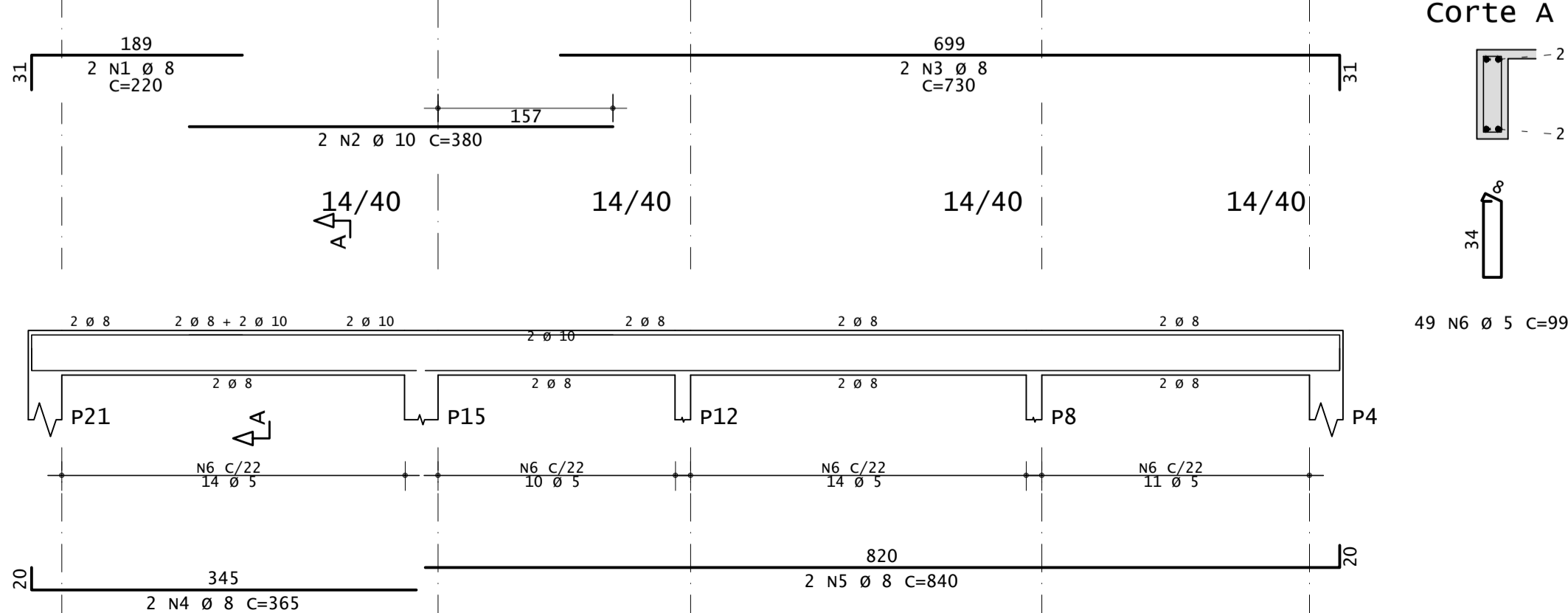
V5



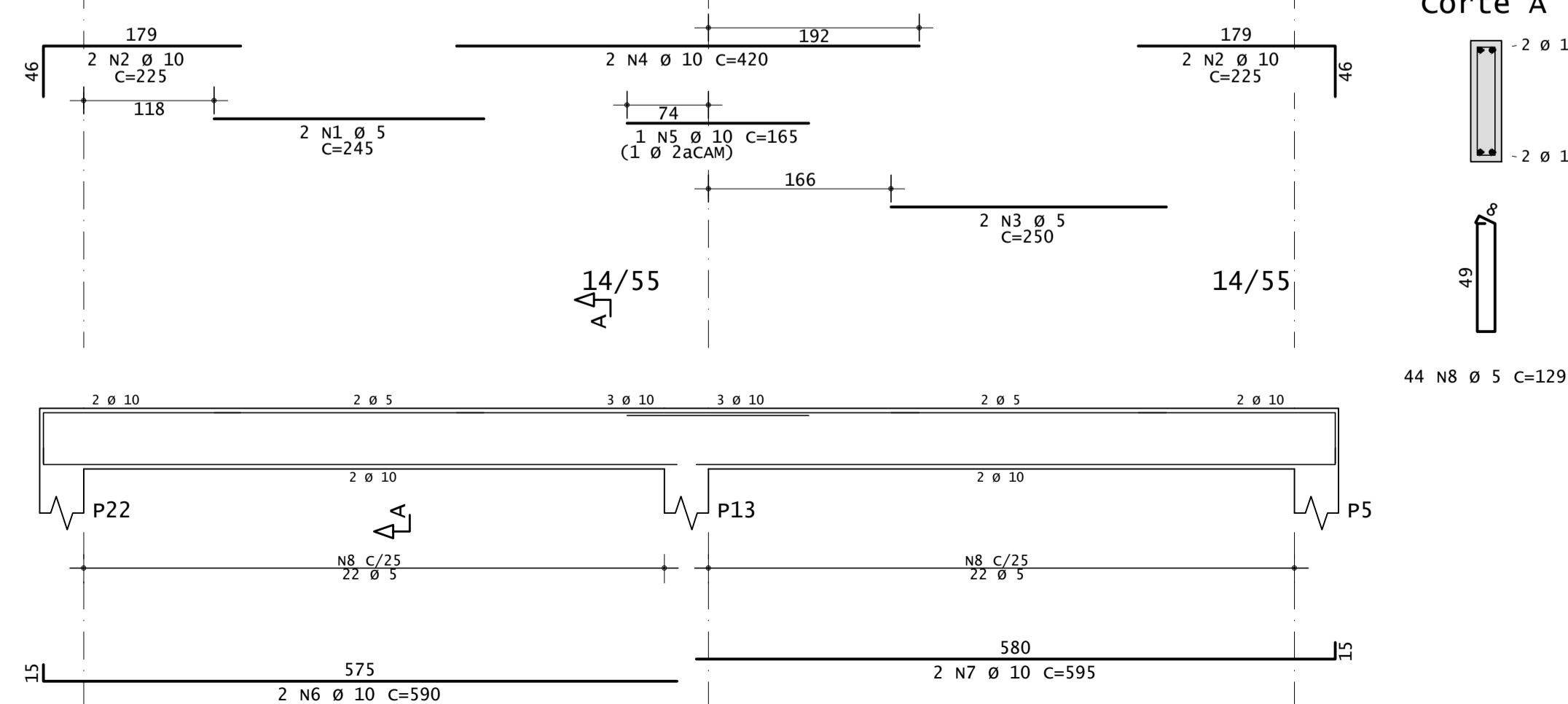
V6



V7



V8



AÇO	POS	BIT	QUANT	COMPRIMENTO	
				UNIT	TOTAL
		mm		cm	cm
<b>V1</b>					
60A	1	5	2	220	440
50A	2	8	2	170	340
50A	3	10	2	370	740
50A	4	8	2	370	740
50A	5	10	2	495	990
50A	6	8	2	510	1020
60A	7	5	42	99	4158
<b>V2</b>					
50A	1	8	2	200	400
50A	2	10	2	470	940
50A	3	10	1	195	195
50A	4	8	2	235	470
50A	5	10	2	365	730
50A	6	10	2	400	800
60A	7	5	31	99	3069
<b>V3</b>					
50A	1	6.3	2	155	310
60A	2	10	2	205	410
50A	3	10	2	370	740
50A	4	10	1	150	150
50A	5	10	2	170	340
50A	6	10	2	295	590
50A	7	10	2	470	940
60A	8	5	32	99	3168
<b>V4</b>					
50A	1	6.3	2	180	360
50A	2	10	2	775	1550
50A	3	8	2	165	330
50A	4	8	2	295	590
50A	5	8	2	695	1390
60A	6	5	42	99	4158
<b>V5</b>					
50A	1	8	2	1085	2170
50A	2	6.3	2	185	370
50A	3	8	2	300	600
50A	4	8	2	280	560
50A	5	8	2	305	610
50A	6	8	2	295	590
60A	7	5	49	99	4851
<b>V6</b>					
50A	1	8	2	175	350
50A	2	10	2	380	760
50A	3	8	2	190	380
50A	4	10	2	295	590
50A	5	10	2	315	630
60A	6	5	25	99	2475
<b>V7</b>					
50A	1	8	2	220	440
50A	2	10	2	380	760
50A	3	8	2	730	1460
50A	4	8	2	365	730
50A	5	8	2	840	1680
60A	6	5	49	99	4851
<b>V8</b>					
60A	1	5	2	245	490
50A	2	10	4	225	900
60A	3	5	2	250	500
50A	4	10	2	420	840
50A	5	10	1	165	165
50A	6	10	2	590	1180
50A	7	10	2	595	1190
60A	8	5	44	129	5676

RESUMO DE AÇO			
AÇO	BIT	COMPR	PESO
		m	kgf
60A	5	342	53
50A	10	10	3
50A	6.3	149	59
50A	10	157	97
Peso Total		60A =	53 kgf
Peso Total		50A =	158 kgf



ESTADO DE GOIÁS  
SECRETARIA DE ESTADO DA EDUCAÇÃO  
SUPERINTENDÊNCIA DE INFRAESTRUTURA  
GERÊNCIA DE PROJETOS E INFRAESTRUTURA

GERÊNCIA DE PROJETOS E INFRAESTRUTURA  
APROVADO \_\_\_\_\_  
TECNICO RESPONSÁVEL PELA APROVAÇÃO

## UNIDADE ESCOLAR PADRÃO SEDUC COZINHA MOD- 2

ENDEREÇO  
VER PROJ.ARQ.

ÁREA DO TERRENO	ÁREA PERMEAB.	ÁREA EXISTENTE	ÁREA COBERTURA	ÁREA A CONSTRUIR	ÁREA TOTAL CONSTRUÇÃO
VER PROJ.ARQ.	VER PROJ.ARQ.	VER PROJ.ARQ.	VER PROJ.ARQ.	VER PROJ.ARQ.	VER PROJ.ARQ.

AUTOR: ENG<sup>o</sup>. CAMILLA BATISTA DOS ANJOS GRIGOLETTO - CREA: 1018488731 D/GO  
 RT DA OBRA:  
 PROPRIETÁRIO: SECRETARIA DE ESTADO DE EDUCAÇÃO - GOIÁS  
 PREPOSTO: JESSICA ALVES BUENO SOUSA  
 CNPJ: 01.409.705.0001-20  
 CPF: 033.178.021-62

## ESTRUTURAL

TIPO DE PROJETO  
 DETALHE DAS VIGAS DE COBERTURA  
 RESUMO DE AÇO  
 ASSUNTO:

DATA:	ESCALA:	REVISÃO:	Nº RRT/ART:
ABRIL/2022	INDICADA	00	1020220087376
REV.	DATA	DESCRIÇÃO	VISTO
R0	13/04	DETALHES DAS VIGAS DE COBERTURA	CAMILLA G.

7/7  
FOLHA: